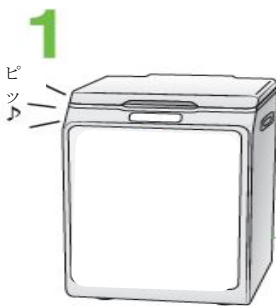


# UVランプ交換方法

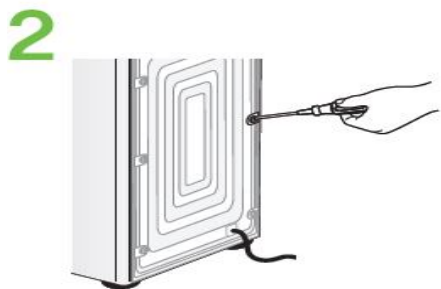
～UVランプの不良について～

[異常確認方法]

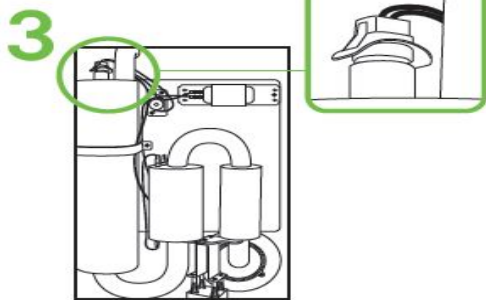
製品の正面部の運転表示窓を見ると、除湿、電源、脱臭ボタンの中の脱臭ボタンが点滅しながらブザー音が鳴り、内部排気口あたりにUVランプの光が見えない場合、UVランプの交換が必要です。



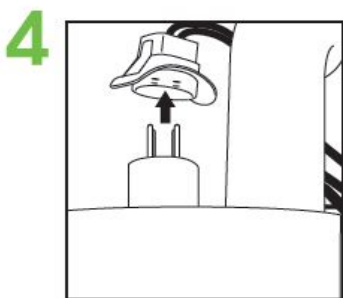
・製品の内部からブザー音が鳴った場合、電源コードを分離してください。



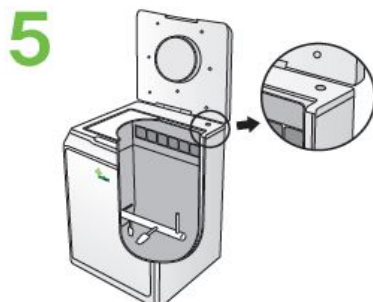
・裏面のカバーをイラストのようにドライバーを使ってネジをはずしてください。



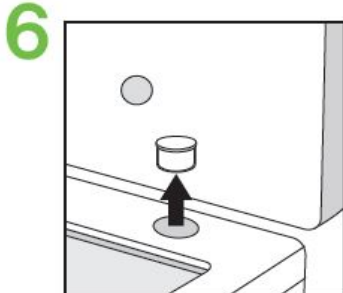
・裏面内部の上段左側にイラストのようにソケットに連結されたUVランプが見えます。



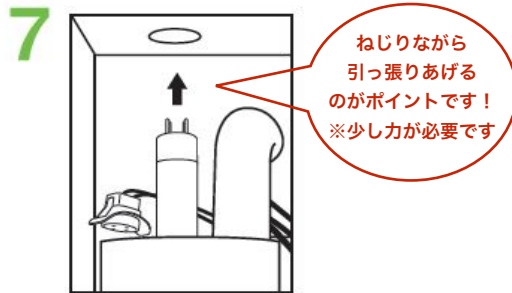
・ソケットとUVランプをイラストのように分離させてください。



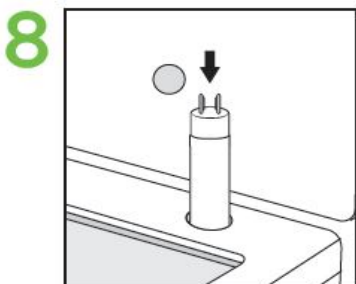
・製品の蓋を開けると右側の上段にコインの大きさの丸いランプ交換口が見えます。



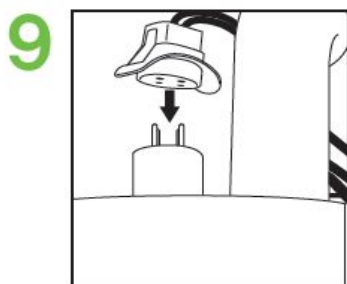
・製品の裏面のランプ交換口に指を入れ、上に押し上げてキャップを外してください。



・イラストの順序通りにUVランプを穴に通わせ分離させてください。



・新しいUVランプを、ランプ挿入口から挿入し、取り付けてください。



・UVランプとソケットを連結させた後、電源プラグを差し込み、ランプが正常に作動するか確認し、電源プラグを外して裏面のカバーをドライバーを使って閉め、再び電源プラグをさして通常通り使用してください。

～交換時のご注意～

- ① 必ず**電源プラグを抜いてから**作業を開始してください
- ② UVランプ交換時、割れたり、導線が切れないようにご注意ください
- ③ 万が一 UVランプが割れた場合には保護手袋を着用し直接手で触れないようにご注意ください
- ④ UVランプを取り出す際、挿入する際に、挿入部分に落とさないようご注意ください。落としてしまった場合には有料修理となります
- ⑤ UVランプの交換を完了し電源を入れても、ブザーが鳴る場合にはソケット部分としっかりと接続されていることを確認し、改善がみられない場合にはサポートセンターにご連絡ください
- ⑥ UVランプを取り出す際に、**UVランプ底部分の白いプラスチックキャップが、取れてしまう場合があります。**そのような場合にも、問題なく新しいUVランプを設置できます。万が一、2度白いキャップが外れてしまった場合には、サポートセンターにご連絡ください

NAXLUお問い合わせ用  
公式Lineページ



株式会社 伝然

公式サイト：<https://den-zen.net/>

お問い合わせ：[service@den-zen.info](mailto:service@den-zen.info)

DENZEN

# UVランプ抜けない時の対処方法



①ペンチを支える台となるものを用意します。



②ペンチでUVランプの金属部分を挟みます。



③テコの原理を利用し、ペンチを支える台を支点として、UVランプを掴んだペンチを引き下げ、UVランプを引き上げます。